

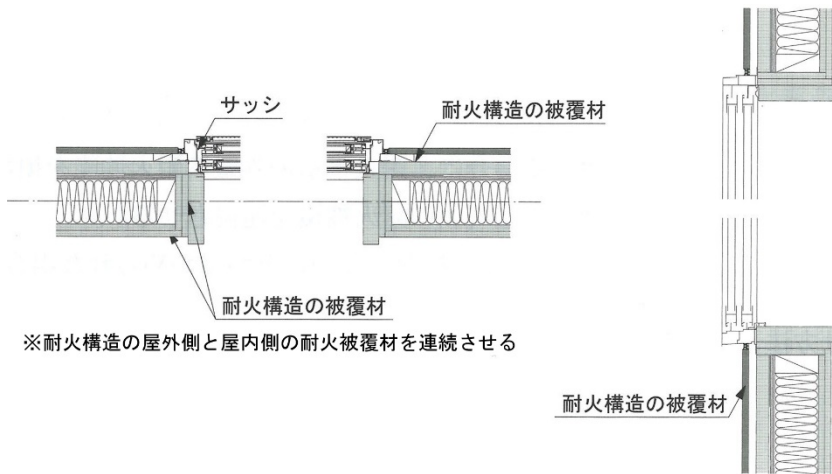
Ⅲ-1. 耐火構造に設ける開口部廻りの耐火被覆

(1) 外壁耐火構造の開口部 (1時間耐火構造)

■サッシ等による開口部廻りの耐火被覆

外壁の開口部にサッシを取り付ける場合は、耐火構造の外壁の耐火性能を損なわないように、原則として耐火構造の屋外側と屋内側の耐火被覆材を連続させる。

なお、実験等により耐火構造の外壁の耐火性能を損なわないことが確かめられた場合は、その取り付け方法としてもよい。



「木造建築物の防・耐火設計マニュアル」(一財)日本建築センター
 3.4.1外装 (1)外壁の開口部 ②耐火構造 より

図 III-1-1

耐火建築物における外壁の開口部にサッシを取り付ける場合は、切欠いた小口面の耐火性能を損なわないように、耐火構造の屋外側と屋内側の耐火被覆材を連続させることが基本である。

なお、(一社)日本ツーバイフォー建築協会では、施工の合理化をはかることを目的として、実験により以下の取り付け方法(耐火被覆材として強化せっこうボード 25mm+木材 38mm を使用)でも耐火性能を損なわないことを確認していることから、こちらの方法によって取り付けることもできる。

強化せっこうボードを2枚以上張る(合計厚42mm以上)。その上から金属板、軽量気泡コンクリートパネル、窯業系サイディングを張るか、モルタルもしくははしっこいを塗る場合等

厚さ15mm以上のせっこうボードを張り、その上から厚さ50mm以上の軽量気泡コンクリートパネルを張る場合等

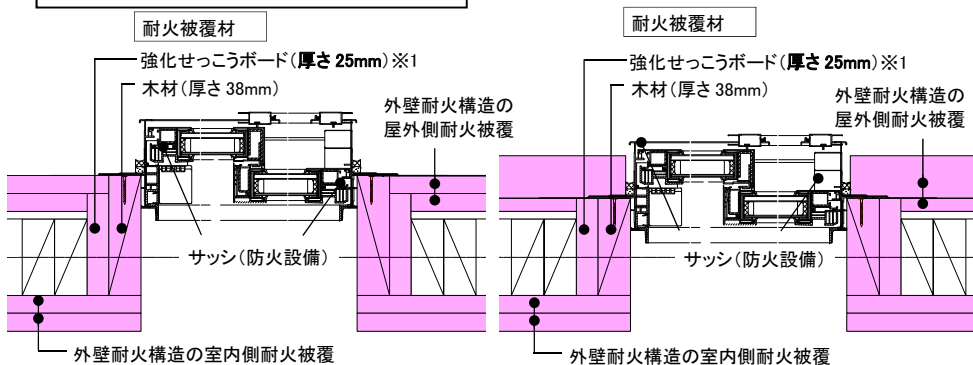


図 III-1-2

防火設備:

建築物の外壁の開口部で延焼の恐れのある部分には「防火設備」の設置が義務付けられる。「防火設備」とは、防火戸や防火シャッターなどをいい、通常の火災時における加熱が加えられた場合に、加熱開始後20分間当該加熱面以外の面に火災を出さない性能を持ったもの。

※1

内部建具の場合と強化せっこうボードの厚みが異なる。また、強化せっこうボードの勝ち負けも変更はできないので、注意が必要。