

4-2 床開口部

(1)

1. 概要

2枚開口部側根太相互
 両端部: 2-CN75F (両面) 又は 2-CN90F (片面)
 中間部: CN75F (両面) 又は 2-CN90F (片面)
 @200 以下 千鳥

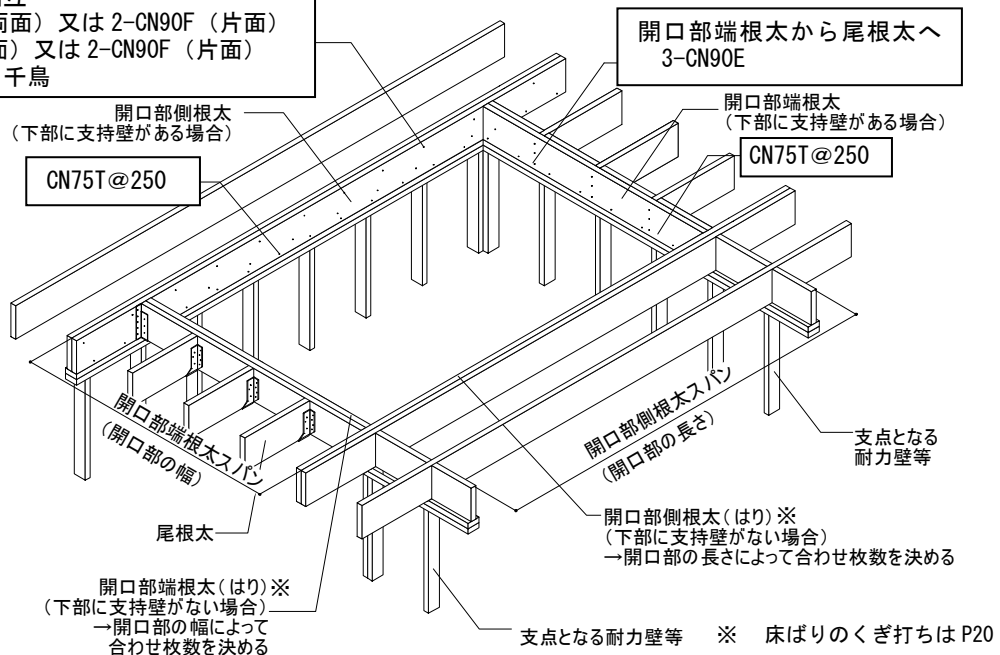


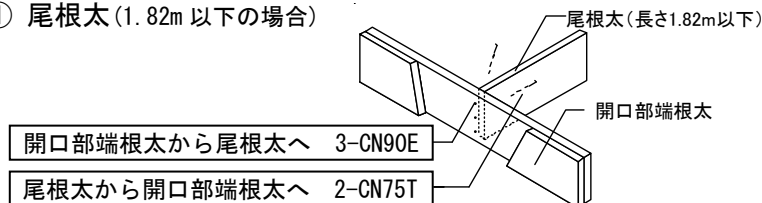
図 4-8 床開口部

表 4-2 床開口部くぎ打ち表

緊結する部分	緊結する方法				告示	支援機構仕様書	図
	くぎの種類	くぎの本数	くぎの間隔	打ち方			
2枚開口部端根太 相互 2枚開口部側根太 相互	CN75 (両面) 又は CN90 (片面)	両端部 2本	中間部 200mm 以下千鳥	F	—	4.9.5.2-2 4.9.5.3-2 →4.9.7-3	4-8
3枚開口部端根太 相互 3枚開口部側根太 相互	CN90 (両面)	両端部 2本	中間部 400mm 以下千鳥	F	—	4.9.5.2-2 →4.9.7-3	
開口部端根太 ⇒ 尾根太 および 尾根太 ⇒ 開口部端根太 (尾根太スパンが 1.82m を超える場合は、 根太受け金物を使用する)	CN90 および CN75	3本 2本		E T	—	4.9.5.2 -3.1	4-8 4-9
開口部側根太 ⇒ 1枚開口部端根太 および 1枚開口部端根太 ⇒ 開口部側根太 (尾根太スパンが 1.82m を超える場合は、 根太受け金物を使用する)	CN90 および CN75	3本 2本		E T	—	4.9.5.2 -4.1	
開口部側根太 ⇒ 2枚合わせ開口部端根太	CN90	端根太 1枚 につき 3本		E	—	4.9.5.2-5	4-10

2. 各部詳細

① 尾根太 (1.82m 以下の場合)



※尾根太が 1.82m を超える場合は、根太受け金物を使用する。

図 4-9 尾根太と開口部端根太

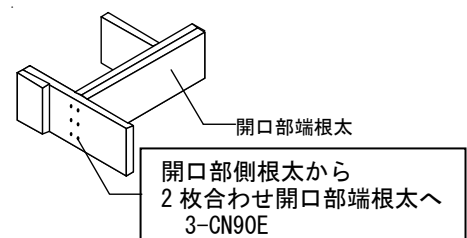


図 4-10 開口部端根太と開口部側根太

5-2 耐力壁の隅柱・合わせたて枠

(1)

1. 概要

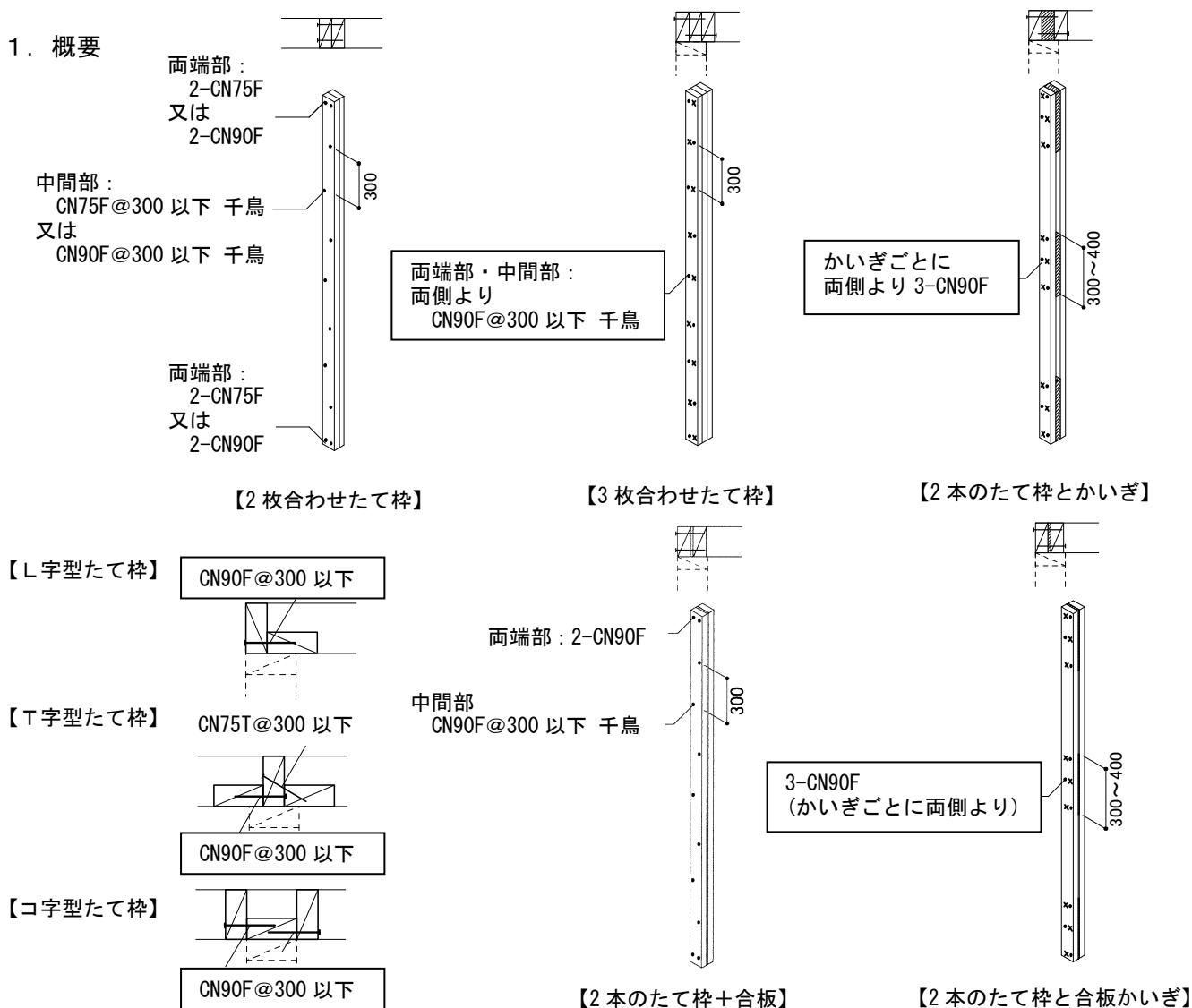


図 5-6 隅柱・合わせたて枠

表 5-2-1 隅柱・合わせたて枠くぎ打ち表

緊結する部分		緊結の方法				告示	支援機構 仕様書	図
		くぎの種類	くぎの本数	くぎの間隔	打ち方			
たて枠 ⇒ たて枠	2枚合わせ たて枠	CN75 又は CN90	上下端 2本	中間部 300mm 以下千鳥	F	第五の 十五	5-6	
たて枠 ⇒ たて枠	3枚合わせ たて枠	CN90	—	両端部・中間部 両面より 300mm 以下千鳥	F	—	4. 10. 4 -2. 1	
たて枠 ⇒ 204 かいぎ	2本のたて枠 +204 かいぎ	CN90	それぞれ両側 から3本千鳥	—	F	—	4. 10. 4 -2. 1	
たて枠 ⇒ 合板	2本のたて枠 +合板	CN90	上下端 2本	中間部 300mm 以下千鳥	F	—	—	
たて枠 ⇒ 合板かいぎ	2本のたて枠 +合板かいぎ	CN90	それぞれ両側 から3本千鳥	—	F	—	4. 10. 4 -2. 1	
たて枠 ⇒ L型・T型・コ字型 平使いたて枠	—	CN90	—	300mm 以下	F	—	4. 10. 4 -3. 1	

5-2 耐力壁の隅柱・合わせたて枠

(2)

2. 各部詳細

① L字型に接合する場合の隅柱

①-1 3枚合わせたて枠

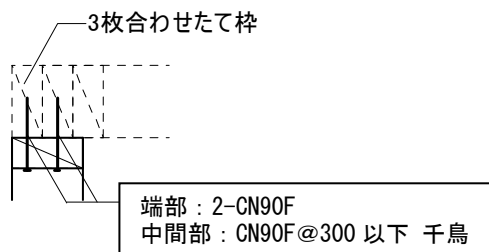


図 5-7 L字型接合隅柱 (3枚合わせたて枠)

①-2 2本のたて枠とかいぎ

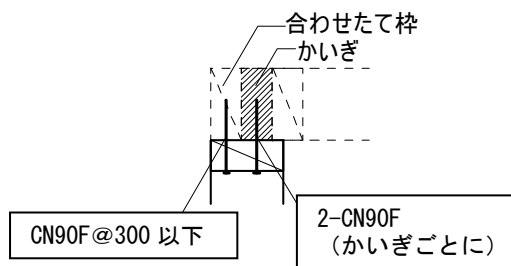


図 5-8 L字型接合隅柱 (3本のたて枠とかいぎ)

①-3 L型合わせたて枠

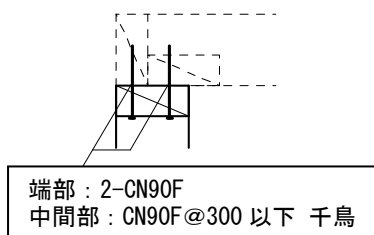


図 5-9 L字型接合隅柱 (L型合わせたて枠)

①-4 2本のたて枠と合板かいぎ (隅角部に開口部がある場合)

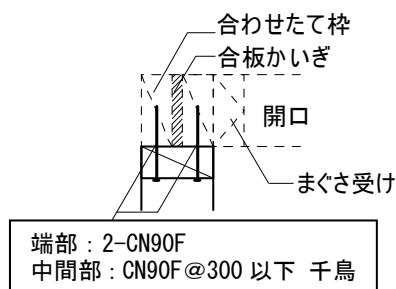


図 5-10 L字型接合隅柱 (2枚合わせたて枠合板かいぎ)

表 5-2-2 隅柱・合わせたて枠くぎ打ち表

緊結する部分	緊結の方法				告示	支援機構仕様書	図
	くぎの種類	くぎの本数	くぎの間隔	打ち方			
取付くたて枠 ⇒ 3枚・L型合わせたて枠	CN90	上下端 2本	中間部 300mm以下千鳥	F	—	4. 10. 4 -3. イ	5-7, 9
取付くたて枠⇒合わせたて枠 (204かいぎ)	CN90	かいぎのある 部分に2本	その他の部分 300mm以下	F	—	4. 10. 4 -2. イ	5-8, 13 17, 19
取付くたて枠 ⇒ 合わせたて枠 (合板かいぎ)	CN90	上下端 2本	中間部 300mm以下千鳥	F	—	4. 10. 4 -2. ロ	5-10, 15 16, 18
取付くたて枠 ⇒ T型合わせたて枠	CN90		300mm以下	F	—	4. 10. 4 -3. イ	5-11
取付くたて枠 ⇒ コ型合わせたて枠	CN90	上下端 2本	中間部 300mm以下千鳥	F	—	4. 10. 4 -3. イ	5-12

※たて枠相互間のくぎ打ちは、告示第五の十五に則って CN75F または CN90F で接合することが望ましい。
(2007年 枠組壁工法建築物 設計の手引 より)

5-2 耐力壁の隅柱・合わせたて枠

(3)

② T字型に接合する場合の隅柱

②-1 T字型合わせたて枠

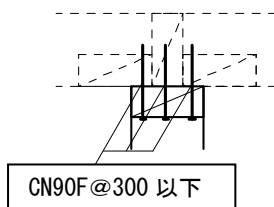


図 5-11 T字型接合隅柱 (T字型合わせたて枠)

②-2 コ字型合わせたて枠

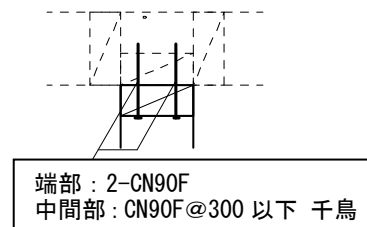
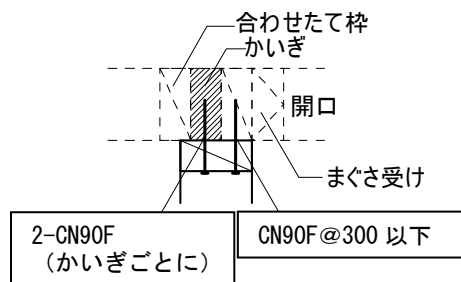
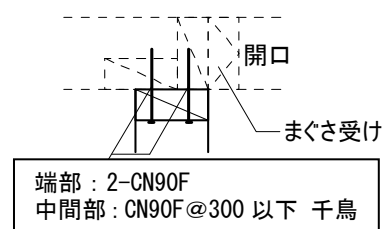
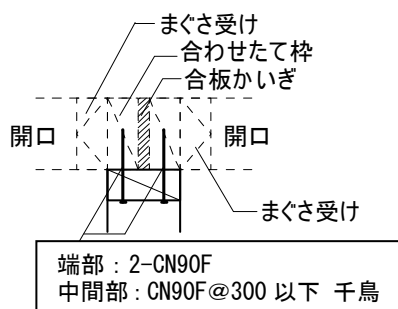


図 5-12 T字型接合隅柱 (コ字型合わせたて枠)

②-3 2本のたて枠とかいぎ+まぐさ受け
(T字部に開口部がある場合)図 5-13 T字型接合隅柱
(2本のたて枠とかいぎ+たて枠)②-4 L字型合わせたて枠+まぐさ受け
(T字部に開口部がある場合)図 5-14 T字型接合隅柱
(L字型合わせたて枠+たて枠)②-5 2本のたて枠と合板かいぎ+まぐさ受け
(T字部の両側に開口部がある場合)図 5-15 T字型接合隅柱
(2本のたて枠と合板かいぎ)

※たて枠相互間のくぎ打ちは、告示第五の十五に則って CN75F または CN90F で接合することが望ましい。
(2007 年 枠組壁工法建築物 設計の手引 より)

5-2 耐力壁の隅柱・合わせたて枠

(4)

③ 十字型に接合する場合の隅柱

③-1 2本のたて枠と合板かいぎ+たて枠

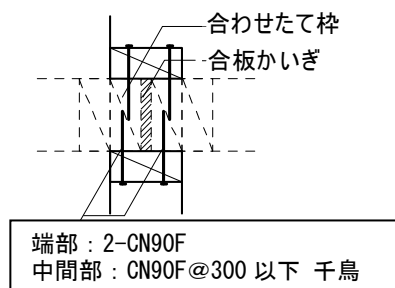


図 5-16 十字型接合隅柱
(2本のたて枠と合板かいぎ)

③-2 2本のたて枠とかいぎ+たて枠

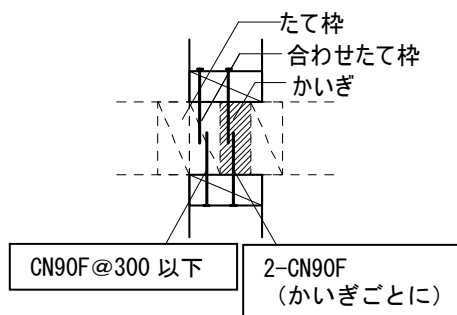


図 5-17 十字型接合隅柱
(2本のたて枠とかいぎ)

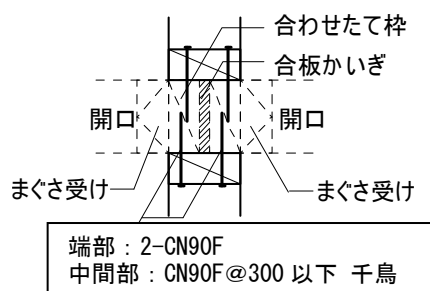
③-3 2本のたて枠と合板かいぎ+まぐさ受け
(十字部に開口部がある場合)

図 5-18 十字型接合隅柱
(2本のたて枠と合板かいぎ)

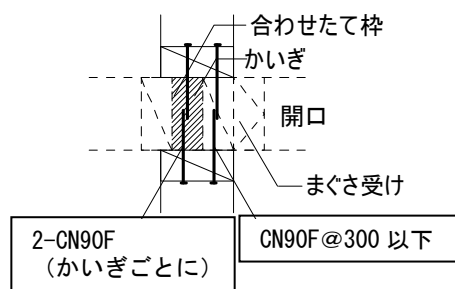
③-4 2本のたて枠とかいぎ+たて枠
(十字部に開口部がある場合)

図 5-19 十字型接合隅柱
(2本のたて枠とかいぎ)

※たて枠相互間のくぎ打ちは、告示第五の十五に則って CN75F または CN90F で接合することが望ましい。
(2007 年 枠組壁工法建築物 設計の手引 より)

5-4 外壁下張り

(1)

1. 概要

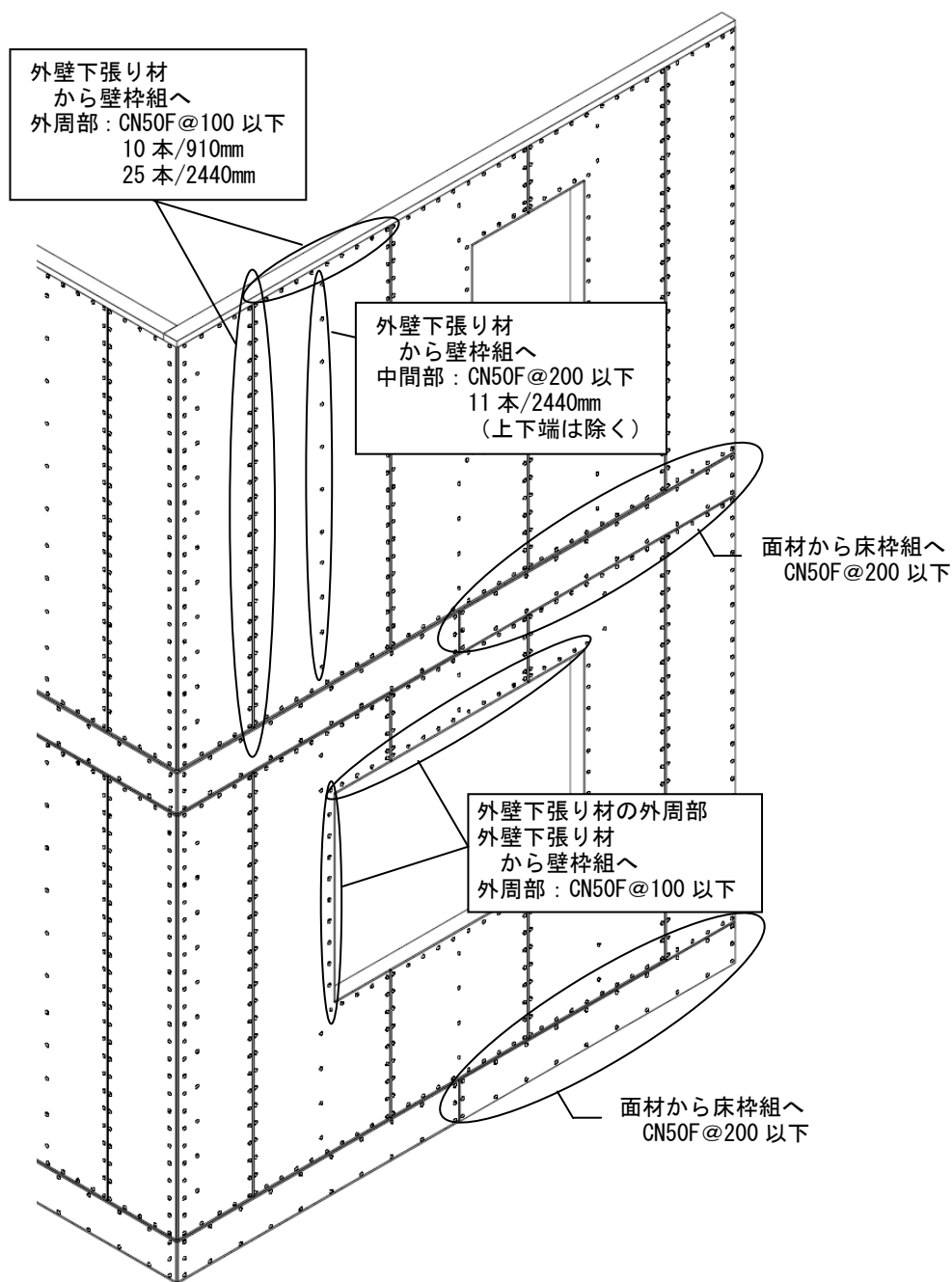


表 5-4 外壁下張り材のくぎ打ち表

緊結する部分	緊結の方法			告示	支援機構 仕様書	図
	くぎの種類	くぎの間隔	打ち方			
外壁下張り材 構造用合板 (厚さ 7.5mm 以上)	CN50	外周部 100mm 中間部 200mm	F	第 1541 号 第一の十六	4. 10. 9. 3-3	5-24 ~28
胴廻り合板	CN50	外周部 200mm	F	—	参考図 4. 10. 9	

5-4 外壁下張り

(2)

2. 各部詳細

① 頭つなぎから上枠材

(外壁下張り材を上枠にくぎ打ち)

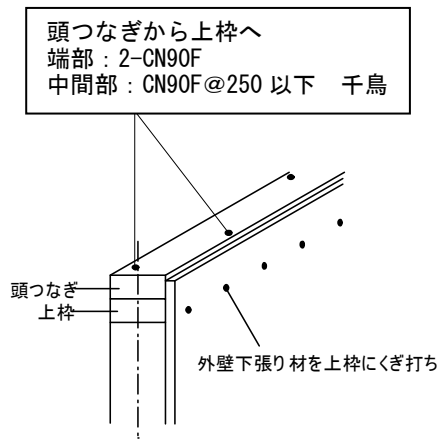


図 5-25 上枠にくぎ打ち

② 頭つなぎから上枠材

(外壁下張り材を頭つなぎにくぎ打ち)

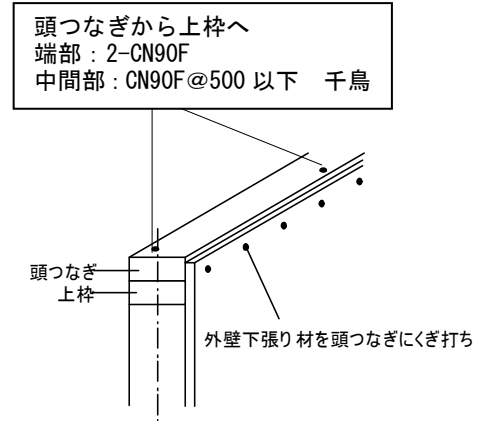


図 5-26 頭つなぎにくぎ打ち

③ 隅角部

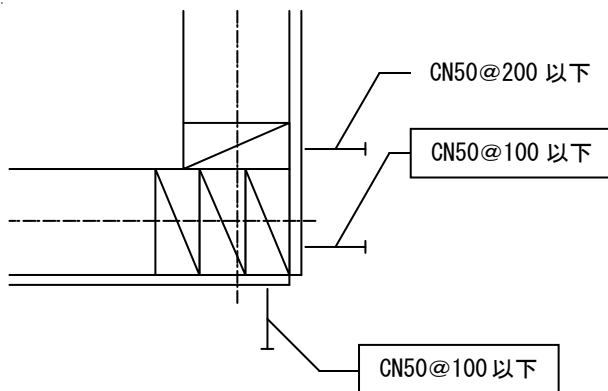


図 5-27 隅角部

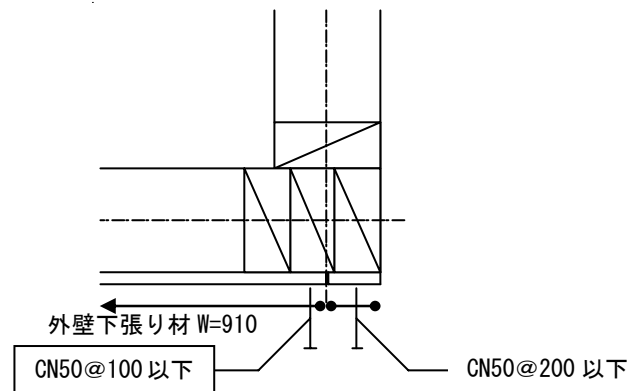


図 5-28 隅角部 (W=910 の場合)

6-4 寄棟屋根（たるき方式）

(3)

② 隅部

2枚合わせ隅たるき相互
 両端部：2-CN90F
 中間部：CN90F@400以下 千鳥

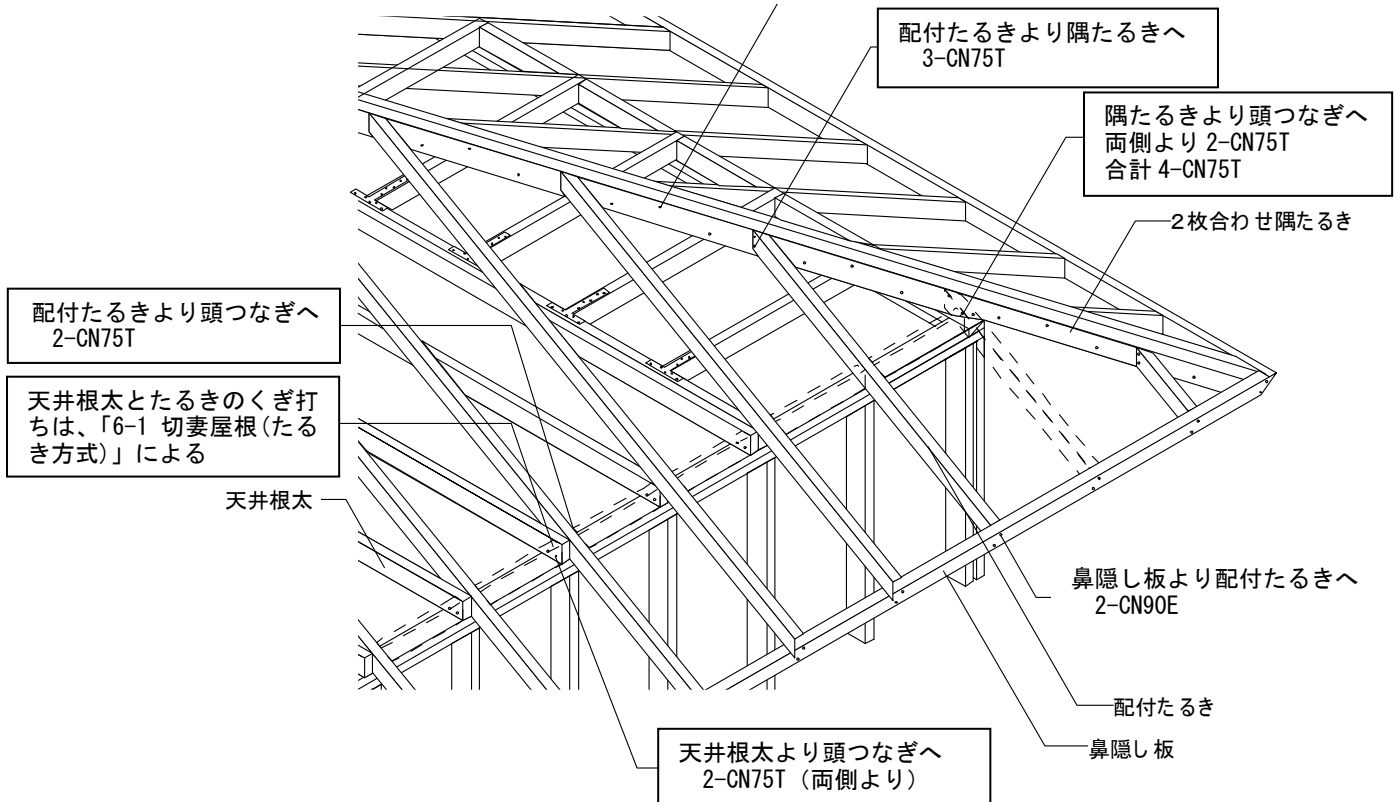


図 6-35 隅部（隅たるきと頭つなぎ）

③ もちおくり天井根太と2枚合わせ隣接天井根太

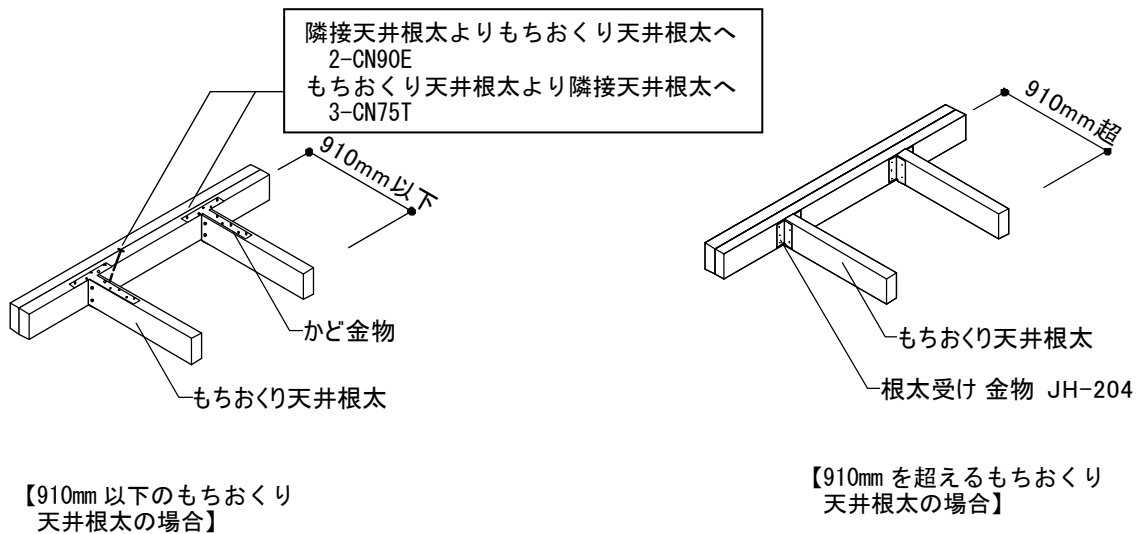


図 6-36 もちおくり天井根太と2枚合わせ隣接天井根太

6-5 小屋面の開口部

(1)

1. 概要

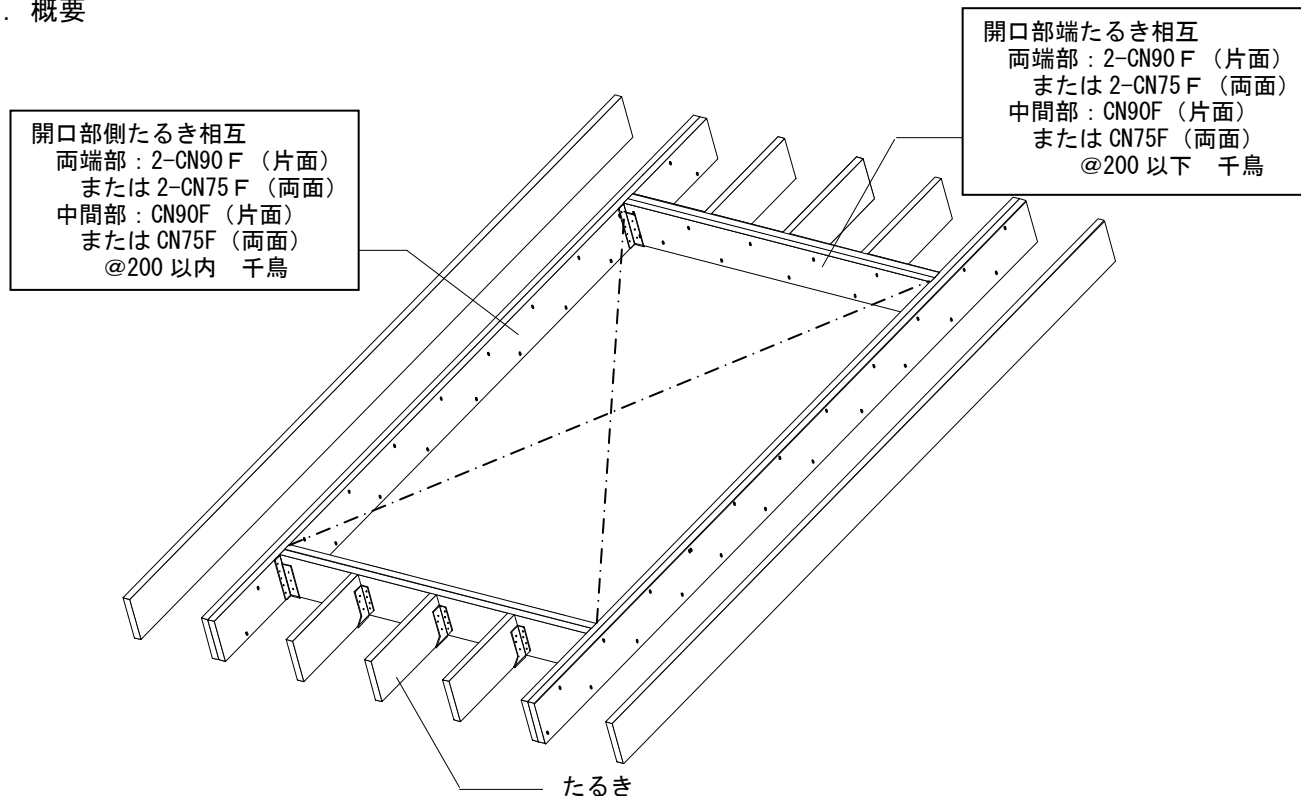


図 6-37 小屋面の開口部

表 6-8 小屋面開口部のくぎ打ち表

緊結する部分	緊結の方法				告示	支援機構仕様書	図
	くぎの種類	くぎの本数	くぎの間隔	打ち方			
2枚開口部端たるき 相互 2枚開口部側たるき 相互	CN75（両面） 又は CN90（片面）	両端部2本	中間部 200mm以下千鳥	F	—	4.12.14 -4 ※ →4.9.7-3	6-37
3枚開口部端たるき 相互 3枚開口部側たるき 相互	CN90	両面から 両端部 2本	両面から 中間部 400mm以下千鳥	F	—	4.12.14 -4 ※ →4.9.7-3	6-37
屋根下張り材 ⇒ 開口部端たるき 及び開口部側たるき	CN50		2列に 150mm以下	F	—	4.12.14 -2. ㍑	

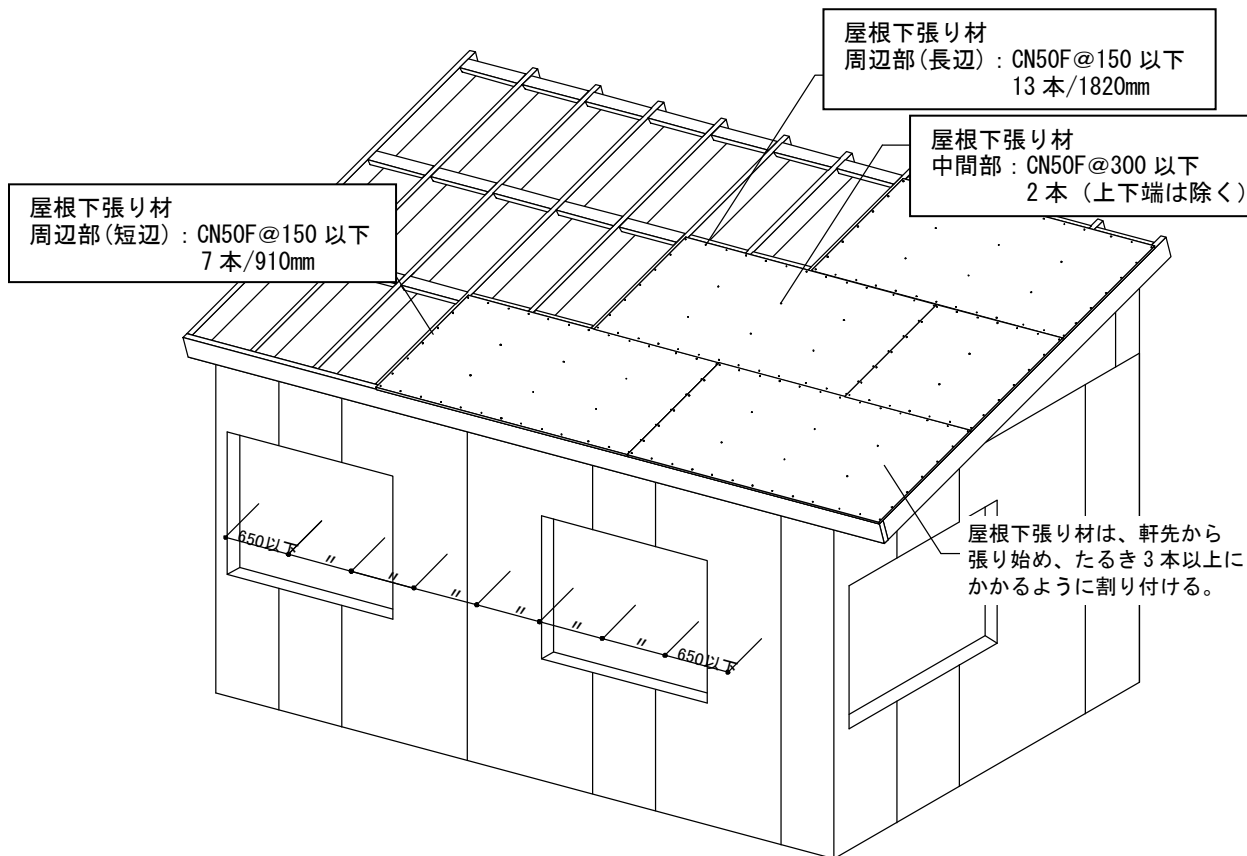
※ 開口部端たるきと開口部側たるき及びたるきとの取付けは、床開口部に準ずる。

6-6 屋根下張り

(1)

1. 概要

【くぎ受け材がある場合】



- ※ 屋根下張り材はたるき3本以上にかかるように割り付ける。
- ※ 屋根下張り材は千鳥張りとする。

図 6-38 屋根下張り材の張り方とくぎ打ち（くぎ受け材を使用する場合）

表 6-9 屋根下張り材の張り方とくぎ打ちのくぎ打ち表

緊結する部分	緊結の方法				告示	基準	図
	くぎの種類	くぎの本数	くぎの間隔	打ち方			
くぎ受け材 ⇒ たるき	CN75	2本		T又はE	—		6-39
屋根下張り材 ⇒ たるき、屋根ばり、 トラス上弦材及び受け材	CN50 (厚さ15mm以上 の場合CN65)		周辺部 150mm以下 中間部 300mm以下	F	第七の 九	4.12. 15-6	6-38 6-40

8-3 壁張り(一枚張り)

(1)

1. 概要

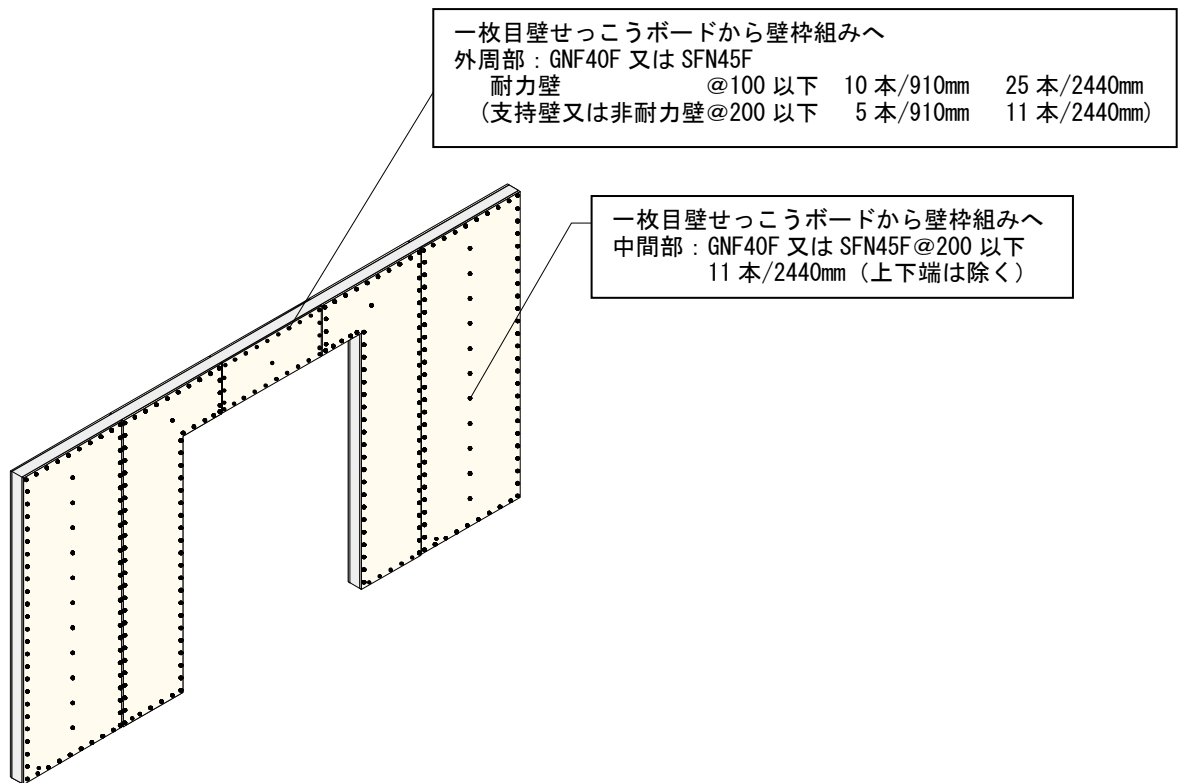


図 8-3 壁せっこうボード張り(一枚張り)

表 8-3 壁せっこうボード張り(一枚張り)くぎ打ち表

緊結する部分	緊結する方法			告示	支援機構 仕様書	図
	くぎの種類	打ち方	間隔			
壁せっこうボード ⇒ たて枠	GNF40 又は SF45	F	耐力壁 外周部@100 以下 中間部@200 以下	第 1541 号 第一の 十六	10.6.4.1-2	7-3
			支持壁又は非耐力壁 外周部@200 以下 中間部@200 以下			

8-4 壁張り(二枚張り)

(1)

1. 概要

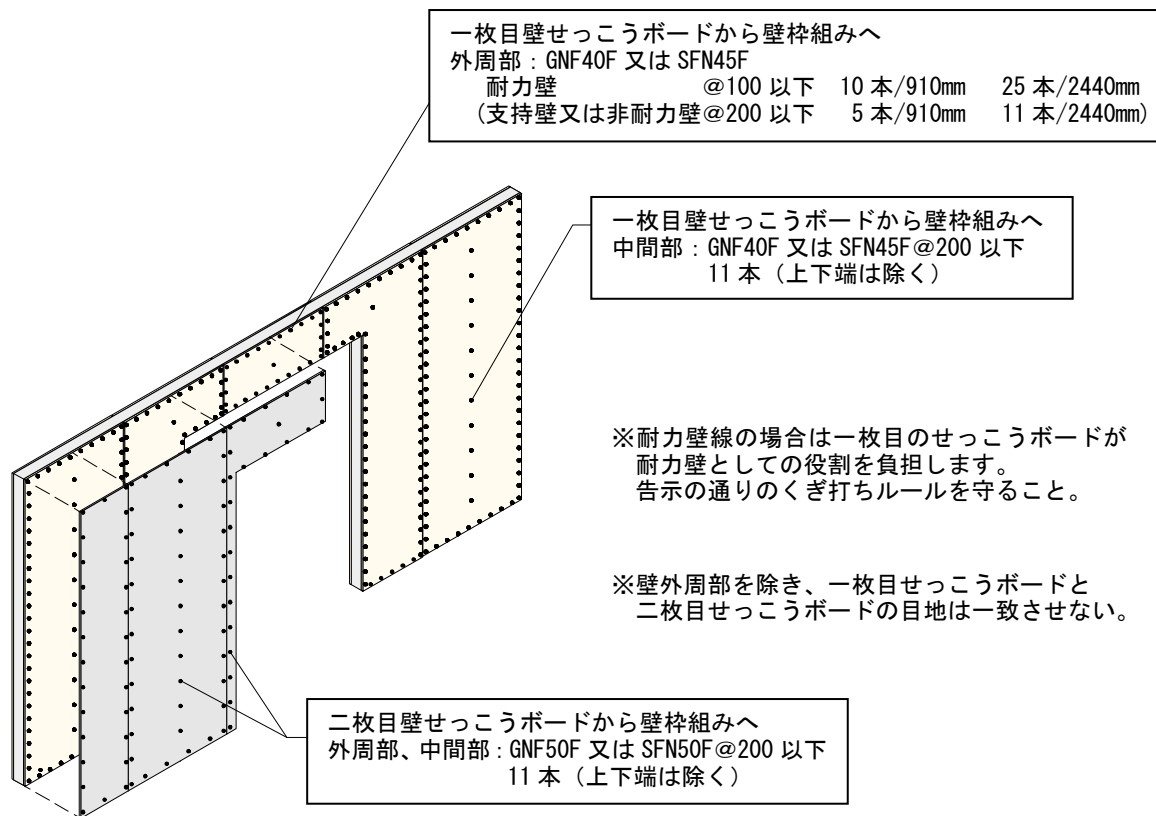


図 8-4 壁せっこうボード張り(二枚張り)

表 8-4 壁せっこうボード張り(二枚張り)くぎ打ち表

緊結する部分	緊結する方法			告示	支援機構 仕様書	図
	くぎの種類	打ち方	間隔			
一枚目せっこうボード 壁せっこうボード ⇒ たて枠	GNF40 又は SFN45	F	耐力壁 外周部@100 以下 中間部@200 以下	第 1541 号 第一の十六	10.6.4.2-2 →10.6.4.1-2	7-4
			支持壁又は非耐力壁 外周部@200 以下 中間部@200 以下			
二枚目せっこうボード 壁せっこうボード ⇒ たて枠	GNF50 又は SFN50	F	外周部@200 以下 中間部@200 以下	—	10.6.4.2 -3.ハ	7-4

10-1 くぎの耐力

(1)

① くぎ接合の許容せん断耐力

表 10-1 くぎ接合部の長期許容1面せん断耐力 (N)250年相当

くぎの種類	胴部の径 d (mm)	基準値 (N)		
		D Fir-L	Hem-Fir	S-P-F W. Cedar
CN 50・CNZ 50	2.87	250	240	220
CN 65・CNZ 65	3.33	310	290	270
CN 75・CNZ 75	3.76	380	360	330
CN 90・CNZ 90	4.11	450	430	400
BN 50	2.51	190	180	170
BN 65	2.87	250	240	220
BN 75	3.25	300	280	260
BN 90	3.43	330	310	290

注 ① 上記の値は側材厚がくぎ径の7倍以上の場合に適用する。

② 添え板が鋼材の場合は、上記の値を $\sqrt{2}$ 倍してよい。

③ 異なる樹種をくぎ打ちする場合には、各々の樹種に対応する数値のうち、低いほうの数値を用いる。

※これ以降の図でCNくぎで表記してあるものは、CNZくぎも使用可とする。

② 各種面材を側材とするくぎ接合部の1面せん断降伏耐力

表 10-2 各種面材を側材とするくぎ接合部の1面せん断降伏耐力

面材の種類	くぎの種類	面材の厚さ (mm)	降伏せん断耐力(N)		
			D Fir-L	Hem-Fir	S-P-F
構造用合板 構造用パネル	CN 50	9	620	610	590
		12	690	670	650
		15	770	750	730
		18	820	790	770
	CN 65	9	760	740	720
		12	830	810	790
		15	920	900	880
		18	1,020	990	960
	BN 50	9	490	480	470
		12	560	550	530
		15	630	610	590
		18	630	610	590
	BN 65	9	620	610	590
		12	690	670	650
		15	770	750	730
		18	820	790	770
せっこうボード	GNF 40	12.5	200	200	200
		15	210	200	200
	GNF 50	12.5	210	210	210
		15	230	220	220
強化 せっこうボード	GNF 40	12.5	230	230	220
		15	230	230	230
	GNF 50	12.5	250	250	240
		15	250	250	250